

Plus
ЛОЦМАН L2
СТАНЦИЯ УПРАВЛЕНИЯ И ЗАЩИТЫ

РУКОВОДСТВО ПО ЭКСПЛУАТАЦИИ
012.58.00.00.000 РЭ

Прямой пуск
25 ... 200 А



АО “ГМС Ливгидромаш”

303851 Россия, Орловская область, г. Ливны, ул. Мира, 231
тел. : +7(48677) 7-12-00, 7-69-54, 7-12-40
факс : +7(48677) 7-12-48, 7-33-49, 7-28-92
Техническая поддержка : +7(48677) 7-24-26
e-mail : info@hms-livgidromash.ru
www.hms-livgidromash.ru www.hms.ru

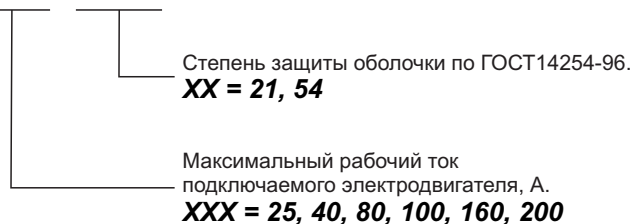
Ливны, 2015 г.

Настоящее руководство по эксплуатации (РЭ) является документом, удостоверяющим гарантированные предприятием - изготовителем основные параметры и технические характеристики станции управления и защиты электродвигателей (СУиЗ).

Руководство по эксплуатации предназначено для ознакомления с СУиЗ, принципом работы и содержит сведения, необходимые для монтажа, правильной и безопасной эксплуатации, технического обслуживания, транспортирования и хранения.

Пример записи обозначения станций при заказе:

Лоцман+ L2 - XXX - IPXX - У2 ТУ 3432-112-00217975-2011



Завод-изготовитель оставляет за собой право на внесение изменений в конструкцию и комплектацию станции без предварительного уведомления.

СОДЕРЖАНИЕ

	стр.
1 Описание и работа изделия	3
1.1 Назначение изделия	3
1.2 Технические характеристики	3
1.3 Варианты исполнений	4
1.4 Комплект поставки	4
1.5 Устройство и принцип работы	5
1.6 Маркировка клемм станции	5
1.7 Маркировка станции	7
1.8 Показатели надежности	7
1.9 Упаковка, хранение и транспортирование	7
2 Использование станции	8
2.1 Меры безопасности при подготовке к работе	8
2.2 Подготовка изделия к работе	8
2.3 Основные параметры и характеристики СУиЗ	9
2.4 Рекомендуемый порядок монтажа станции	10
3 Техническое обслуживание	14
4 Гарантии изготовителя	14
Приложение А Габаритные размеры	15
Приложение Б Конструкция станции	16
Приложение В Схема электрическая соединений	20
Свидетельство о приемке	
Свидетельство об упаковке	

1 ОПИСАНИЕ И РАБОТА ИЗДЕЛИЯ

1.1 Назначение изделия

1.1.1 СУиЗ предназначена для управления и защиты скважинных насосных агрегатов типа “ЭЦВ”, погружных насосов типа “Гном”, их аналогов как отечественного, так и импортного производства, а также любых трехфазных асинхронных электродвигателей с короткозамкнутым ротором по командам оператора или сигналам от датчиков и соответствует требованиям технических условий ТУ 3432-112-00217975-2011.

1.1.2 СУиЗ соответствует климатическому исполнению У2 по ГОСТ 15150-69. (У2 - эксплуатация в неотапливаемых помещениях или под навесом при температуре окружающего воздуха от минус 40 до плюс 40°С и относительной влажности 100% при 25°С).

1.1.3 Степень защиты СУиЗ от воды и пыли - IP 21 или IP 54 по ГОСТ 14254-96.

1.1.4 По степени защиты человека от поражения электрическим током СУиЗ относится к классу 1 по ГОСТ 12.2.007.0-75.

1.1.5 Сертификат соответствия № **ТС RU C-RU.AЯ45.B.00391**. Действителен с 31.03.2015 по 30.03.2020.

1.2 Технические характеристики

Таблица 1

Количество подключаемых датчиков	до 4
Количество силовых каналов	1
Номинальное напряжение силовой цепи, В	~380
Число фаз	3
Частота тока питающего напряжения, Гц	50 ±2
Номинальное напряжение питания микроконтроллера, В	~220
Номинальное напряжение цепей питания датчиков уровня, В	~15
Допустимые отклонения напряжения от номинального значения, %	+10 -15
Максимальный ток подключаемого электродвигателя, А (в зависимости от исполнения)	200.0
Потребляемая мощность, ВА, не более	30
Степень защиты корпуса	IP21, IP54
Габаритные размеры, мм	Приложение А
Масса, кг, не более	30
Способ установки	навесное настенное исполнение

1.3 Варианты исполнений

Таблица 2

Исполнение	Рабочий ток подключаемого электродвигателя, А	Установленные токи защиты, А		Степень защиты корпуса	Масса, кг, не более
		I _{min}	I _{max}		
СУиЗ Лоцман+ L2 - 25	1...25	1	25	IP21 IP54	8
СУиЗ Лоцман+ L2 - 40	20...40	20	40		8
СУиЗ Лоцман+ L2 - 80	35...80	55	80		11
СУиЗ Лоцман+ L2 - 100	75...100	75	100		16
СУиЗ Лоцман+ L2 - 160	115...160	115	160		25
СУиЗ Лоцман+ L2 - 200	155...205	155	200	27	

1.4 Комплект поставки

Таблица 3

№	Наименование	Кол-во, шт.	Исполнение	
			25 - 80	100 - 200
1	Станция управления и защиты	1	●	●
2	Комплект ЗИП: а) вставка плавкая 0.25 А б) вставка плавкая 2.0 А	1 1	●	●
3	Наконечник кабельный	6		●
4	Трубка термоусадочная	3		●
5	Руководство по эксплуатации	1	●	●
6	Руководство по программированию L2	1	●	●
7	Упаковочный лист	1	●	●
8	Тара упаковочная	1	●	●
9	Датчик “сухого” хода	1	●	●

1.5 Устройство и принцип работы

Станция управления и защиты (Приложение Б) состоит из щита со съемной монтажной панелью, внутри которого установлены автоматический выключатель, электромагнитный контактор, три клеммных блока (силовые и сигнальный), датчики тока (токовые трансформаторы) и микроконтроллерное устройство управления и защиты "L2" (далее по тексту МК).

На дверце щита предусмотрено прозрачное окно для контроля состояния станции.

На лицевой панели МК находятся кнопки управления «ПУСК», «СТОП», «ПРОГР.», «ВЫБОР», четырехразрядный светодиодный индикатор и светодиоды состояния датчиков, режимов работы и аварийных ситуаций.

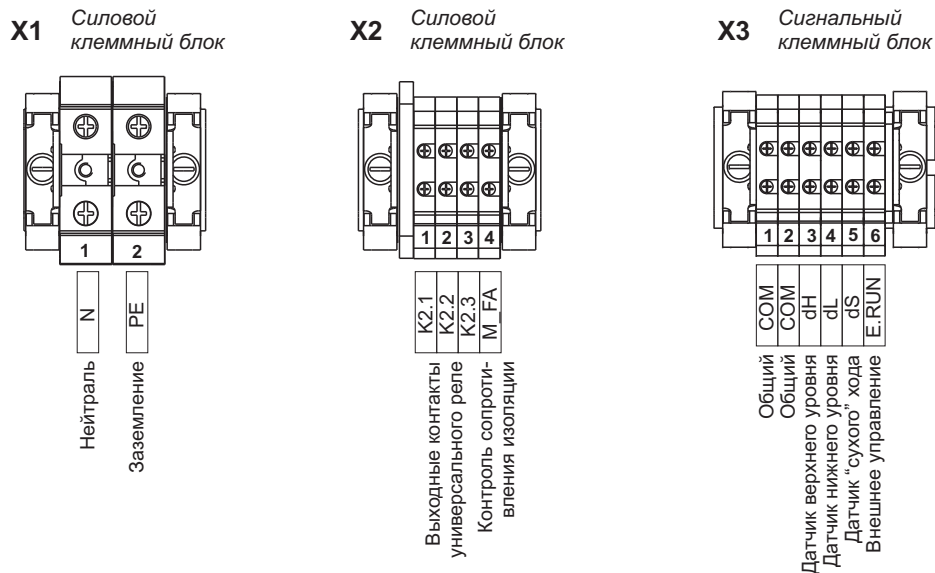
Принцип работы СУиЗ основан на обработке сигналов, поступающих от внешних источников на МК, и управлении электромагнитным контактором, включающим / отключающим электродвигатель.

Возможен или ручной режим работы, при котором запуск/останов двигателя осуществляется нажатием кнопок «ПУСК»/«СТОП», или один из автоматических режимов, при котором запуск/останов электродвигателя осуществляется по сигналу(-ам) от датчика(-ов) уровня или давления.

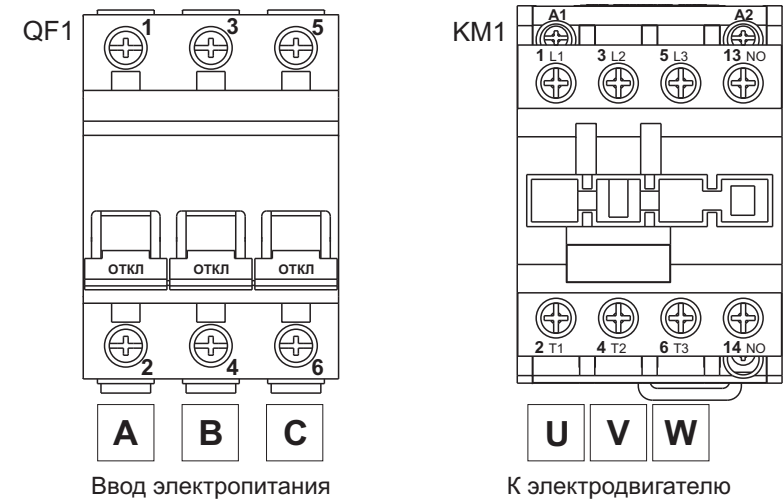
Полное описание режимов работы, настройки и аварийных ситуаций находится в Руководстве по программированию L2.

1.6 Маркировка клемм станции

1.6.1 Маркировка клеммных блоков



1.6.2 Маркировка силовой аппаратуры



1.6.3 Сечение подключаемых проводов

Таблица 4

Клемма	Исполнение	Сечение подключаемого провода, мм ²	Момент затягивания, Н*м	
X2.1 - X2.4 X3.1 - X3.6	все исполнения	0.5 - 2.5	1.2 - 2.0	
X1.1	25...80	1.5 - 10.0	2.0 - 2.5	
	100...200	6.0 - 35.0	2.5 - 3.0	
X1.2	все исполнения	1.5 - 10.0	2.0 - 2.5	
QF1	25	1.0 - 25.0	2	
	40...60	1.0 - 35.0	3.5	
	80...100	10.0 - 50.0	6	
	120...200	25.0 - 150.0	10	
KM1	Силовые клеммы	25...60	2.5 - 25.0	5
		80...100	4.0 - 50.0	9
		160	10.0 - 120.0	12
		200	150.0	18
		A1, A2 13, 14	все исполнения	1.0 - 2.5

1.7 Маркировка станции

1.7.1 На табличке, прикрепленной к корпусу СУиЗ, нанесена маркировка, которая содержит следующие сведения:

- условное обозначение изделия;
- товарный знак или наименование предприятия - изготовителя;
- страна - изготовитель;
- знак обращения на рынке (при наличии права на его применение);
- номинальное напряжение питания и частота переменного тока;
- обозначение технических условий;
- заводской номер;
- месяц и год изготовления.

1.7.2 На транспортной таре нанесена маркировка груза по ГОСТ 14192-96 и конструкторской документации предприятия - изготовителя.

1.8 Показатели надежности

1.8.1 Нормируемые показатели надежности станции:

- средняя наработка до отказа – 20000 часов (с учетом технического обслуживания в условиях эксплуатации);
- среднее время до восстановления - 3 часа;
- средний срок сохраняемости - 2 года;
- средний срок службы - 6 лет.

1.9 Упаковка, хранение и транспортирование

1.9.1 СУиЗ упаковывают в тару предприятия - изготовителя.

1.9.2 СУиЗ должна храниться в упаковке предприятия-изготовителя в помещениях с естественной вентиляцией при температуре окружающего воздуха от минус 45°С до плюс 50°С и относительной влажности 98% при 25°С на расстоянии от отопительных устройств не менее 0,5 м и при отсутствии в воздухе агрессивных примесей.

1.9.3 При погрузке и транспортировании упакованных СУиЗ должны строго выполняться требования предупредительных надписей на ящиках и не должны допускаться толчки и удары, которые могут отразиться на внешнем виде и работоспособности СУиЗ.

1.9.4 Транспортирование СУиЗ может производиться всеми видами транспорта, в крытых транспортных средствах, при транспортировании воздушным транспортом в отопливаемых герметизированных отсеках. Допускается транспортирование в составе изделий.

2 ИСПОЛЬЗОВАНИЕ СТАНЦИИ

2.1 Меры безопасности при подготовке к работе

2.1.1 Операторы и специалисты по обслуживанию и ремонту СУиЗ должны пройти инструктаж по технике безопасности и изучить настоящее «Руководство по эксплуатации».

2.1.2 Перед допуском к работе с СУиЗ обслуживающий персонал должен пройти обучение, инструктаж и аттестацию согласно требованиям «Правил технической эксплуатации электроустановок потребителей» и «Правил техники безопасности при эксплуатации электроустановок потребителей».

2.1.3 При выполнении ремонтных и наладочных работ, система, в которой установлена СУиЗ, должна быть отключена от питающей сети, при этом должны быть приняты меры, исключающие возможность ее включения до окончания работ.

2.1.4 Система, в которой устанавливается СУиЗ, должна быть надежно заземлена в соответствии с ПУЭ.

2.1.5 В случае аварии или неисправности СУиЗ необходимо прекратить работу и выключить автоматический выключатель данной установки в силовом шкафу.

2.1.6 При эксплуатации СУиЗ отсутствуют опасные и вредные факторы по ГОСТ 12.0.003-74.

2.2 Подготовка изделия к работе.

2.2.1 Распаковку производить со стороны надписи “ВЕРХ” в следующем порядке: вскрыть упаковку, проверить комплектность. В случае обнаружения каких-либо дефектов или некомплектности поставки, составить акт и направить его заводу-изготовителю.

2.2.2 При монтаже, эксплуатации, обслуживании и ремонте СУиЗ должны выполняться требования “ПТЭ и ПТБ электроустановок потребителей”.

2.2.3 К монтажу и обслуживанию СУиЗ допускаются лица, имеющие допуск не ниже III по “ПТЭ и ПТБ электроустановок потребителей” для установок до 1000 В и ознакомленные с настоящим руководством.

2.2.4 Перед тем, как подключать СУиЗ, необходимо убедиться в том, что установка обесточена.

2.2.5 Подключение производить согласно схеме электрической соединений (Приложение В).

2.2.6 СУиЗ считается работоспособной, если после включения ее в сеть при помощи автоматического выключателя QF1 на индикаторе L2 отображаются название прибора и номер версии программного обеспечения.

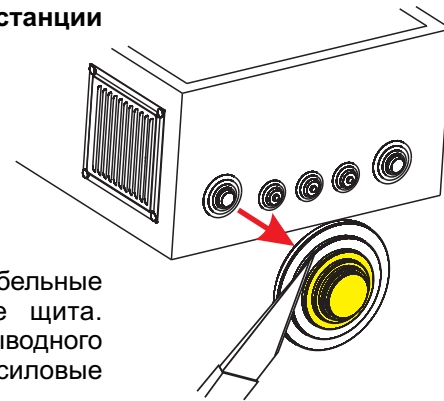
2.3 Основные параметры и характеристики СУиЗ

- Задание максимального/минимального токов защиты в зависимости от типа применяемого электродвигателя от 0.5 до 300.0 Ампер (изменяется пользователем в установочном меню МК);
- Отключение двигателя при повышении(понижении) заданного максимального(минимального) тока в течение 1...15 секунд (изменяется пользователем);
- Блокировка дальнейших включений двигателя при перегрузке (устанавливается пользователем);
- Блокировка измерения пускового тока на время от 1 до 15 секунд (изменяется пользователем);
- Блокировка включения двигателя при возникновении замыкания на корпус;
- Блокировка включения двигателя при обрыве фаз;
- Блокировка включения двигателя при неправильном чередовании фаз;
- Отключение двигателя при перекосе фаз;
- Отключение двигателя при повышении сетевого напряжения в диапазоне 230...270 В в течение 15 секунд (изменяется пользователем);
- Отключение двигателя при понижении сетевого напряжения в диапазоне 150...200 В в течение 15 секунд (изменяется пользователем);
- Аварийное отключение двигателя при превышении времени таймера продолжительности работы 1...240 минут (изменяется пользователем);
- Отображение на светодиодном индикаторе значений рабочего тока, напряжений по фазам, времени наработки двигателя и пр.;
- Отображение на светодиодном индикаторе кодов трех последних аварийных ситуаций, случившихся в автоматическом режиме;
- Светодиодная индикация состояния датчиков;
- Звуковая и светодиодная индикация режимов работы и аварийных ситуаций;
- Повторное включение, не ранее чем через 1...30 минут, после срабатывания защиты (изменяется пользователем);
- Подсчет времени наработки (моточасы);
- Подсчет количества произошедших пусков электродвигателя;
- Контроль датчиков уровня (давления):
 - “сухого” хода;
 - верхнего уровня;
 - нижнего уровня;
 - датчика давления типа ЭКМ любого исполнения;
- Контроль дополнительных входов:
 - “внешнее” управление;
- Дистанционная передача сигналов (Н.О./Н.З. контакты реле):
 - настраиваемое пользователем событие;
- Питание цепей датчиков уровня и “сухого” хода переменным током для значительного уменьшения электрохимической коррозии электродов датчиков.

Подробное описание функций и параметров находится в Руководстве по программированию L2.

2.4 Рекомендуемый порядок монтажа станции

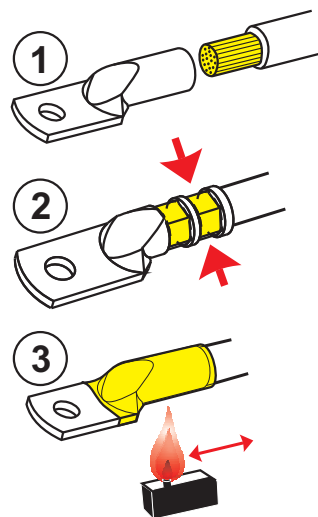
2.4.1 Закрепить СУиЗ к предназначенной для установки поверхности, используя для этого монтажные отверстия на задней панели. При монтаже обеспечить свободный приток воздуха к вентиляционным отверстиям станции (при их наличии).



2.4.2 В исполнениях IP21 - извлечь кабельные вводы-сальники из отверстий на дне щита. Срезать кольца под диаметр вводного/выводного кабелей. Рекомендуется использовать силовые кабели с медными жилами.

2.4.3 Подсоединить силовые и сигнальные кабели (провода) необходимого сечения согласно схемы электрической соединений (Приложение В)

Для СУиЗ исполнений 100 - 200:



2.4.3.1 Снять прилагаемые кабельные наконечники с автоматического выключателя и контактора.

2.4.3.2 Зачистить концы подключаемых к СУиЗ силовых кабелей, вставить в наконечник и плотно обжать соответствующим инструментом (или опаять припоем ПОС-61).

2.4.3.3. Одеть термоусадочную трубку из комплекта на опрессованные кабельные наконечники **вводного кабеля** и прогреть термофеном или зажигалкой до усадки трубки.

2.4.3.4. Установить кабельные вводы-сальники и пропустить через них подключаемые кабели.

2.4.3.5. Присоединить кабели согласно схемы электрической соединений (Приложение В). Следует обратить внимание на правильность подключения провода контроля сопротивления изоляции. На клеммы контактора с присоединенными кабелями(проводами) одеть защитные пластиковые крышки (при их наличии).

2.4.3.6 Присоединить сигнальные кабели (провода) согласно схемы электрической соединений (Приложение В), пропустив их через кабельные вводы-сальники. Общее сопротивление цепи “Кабель - замкнутый датчик” не должно превышать 2 кОм.

2.4.3.7 Протянуть все винтовые соединения управляющих и силовых цепей для надежного контакта.

Рекомендуемое усилие затяжки приведено в Таблице 4.

ВНИМАНИЕ !

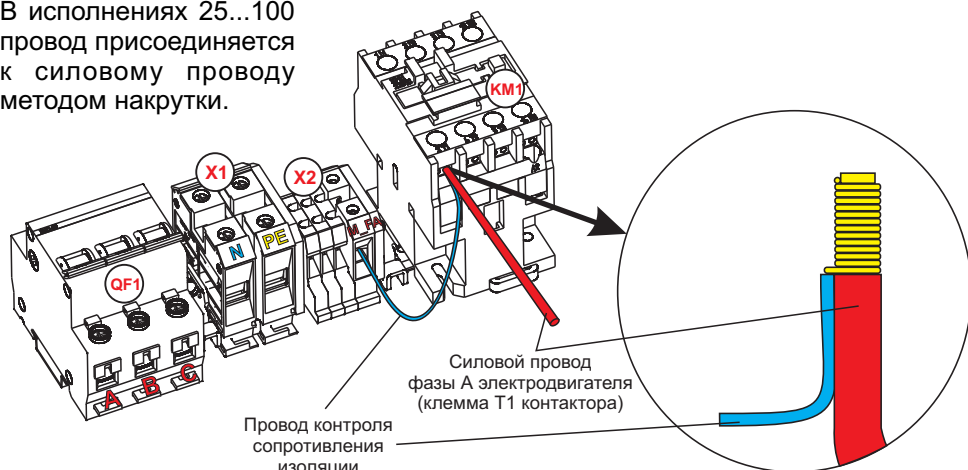
Слабая затяжка силовых клемм приводит к выгоранию клемм и выходу изделия из строя !!!

ВНИМАНИЕ !

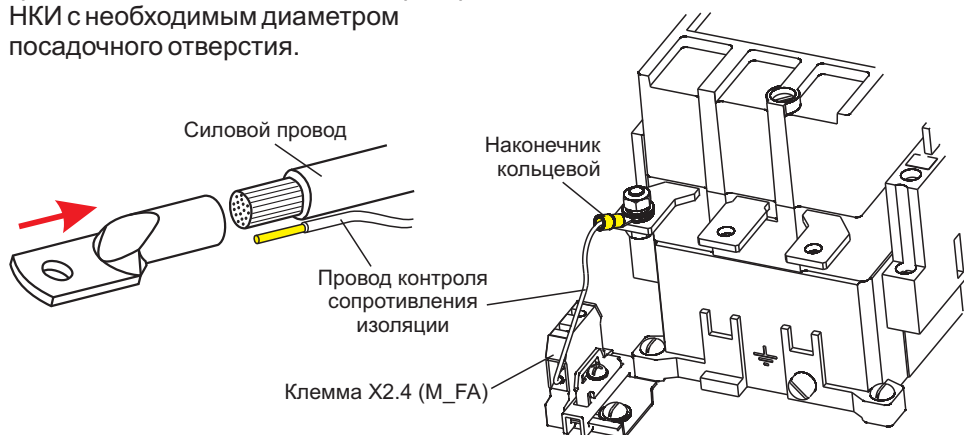
Для обеспечения защиты “Замыкание на корпус” необходимо подсоединить провод контроля сопротивления изоляции к силовому проводу “U” электродвигателя (клемма “Т1” контактора).

Категорически запрещается его подключение к другим клеммам электродвигателя. Неправильное подключение приведет к выходу из строя измерительной цепи микроконтроллера!

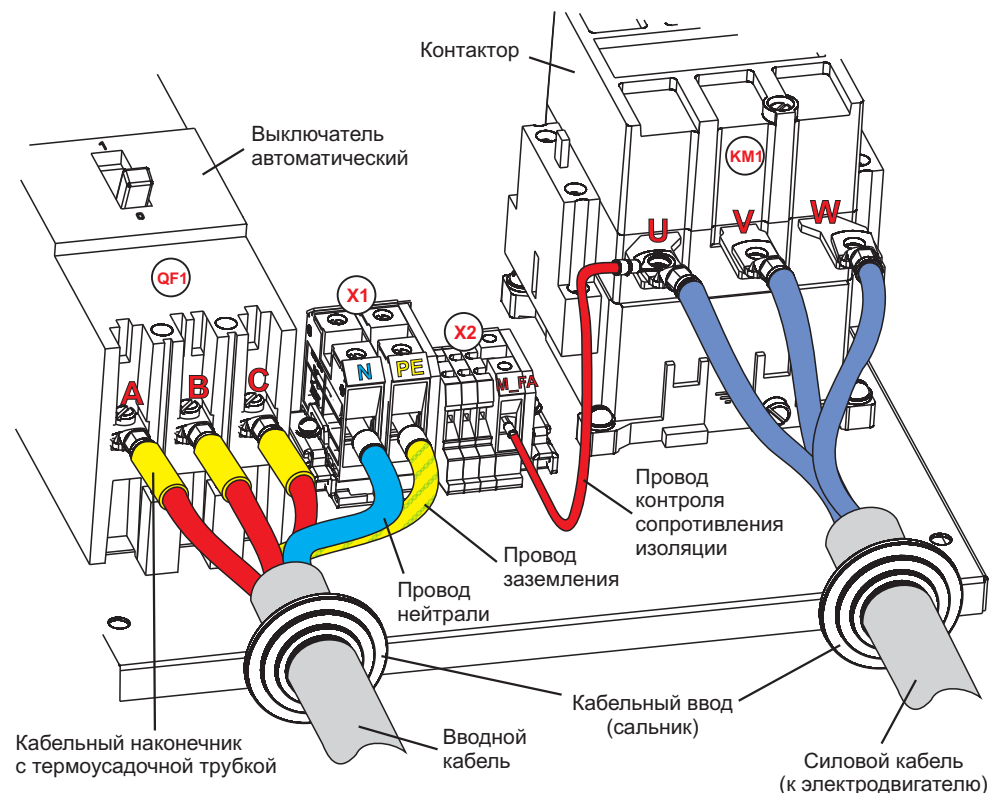
В исполнениях 25...100 провод присоединяется к силовому проводу методом накрутки.



В остальных исполнениях подключение провода осуществляется или совместным обжимом с силовым проводом в кабельном наконечнике, или креплением к клемме контактора при помощи кольцевого наконечника типа НКИ с необходимым диаметром посадочного отверстия.



В связи с тем, что микроконтроллер и катушка контактора питаются от сети напряжением ~220В, обязательным условием является подключение провода нейтрали (клемма X1.1).

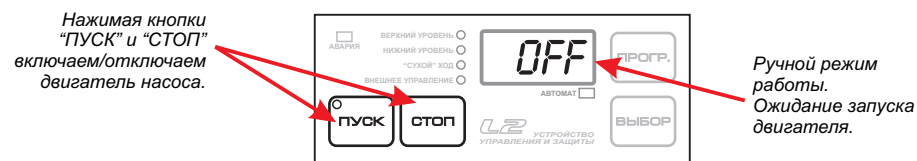


2.4.4 Проверить правильность подключения всех цепей согласно схемы электрической соединений (Приложение В).

Если на объекте не предусмотрена установка датчика “сухого” хода, то для работы станции необходимо замкнуть отрезком провода клеммы X3.3(dS) и X3.2(COM) на сигнальном клеммном блоке(см. Раздел 3), в противном случае будет постоянно срабатывать ошибка Er.8 “Сухой ход”.

2.4.5 Подать напряжение на автоматический выключатель и проверить наличие фазных напряжений.

2.4.6 Включить автоматический выключатель QF1. После первого включения станция начинает работать в ручном режиме (заводская установка), на индикаторе контроллера будет отображена надпись «OFF» и L2 будет ожидать нажатия кнопки “ПУСК” для запуска электродвигателя..



Если при подключении питающей линии не соблюдено правильное чередование фаз(или напряжение на какой-либо фазе менее 50В), на индикаторе контроллера отобразится мигающая надпись с кодом аварии **Er.01**. Необходимо снять напряжение с автоматического выключателя QF1 и изменить последовательность подключения проводов питающих фаз.

2.4.7 Одним из главных параметров защиты является контроль потребляемого двигателем тока, поэтому вначале необходимо выполнить настройку токов защиты. Нажав кнопку “ПУСК” включите двигатель и дождитесь окончания времени его разгона (на индикаторе во время разгона отображаются бегущие черточки). После разгона на индикаторе отобразится средний потребляемый ток двигателя в амперах.

2.4.8 Проверьте направление вращения вала насоса (двигателя). При обратном вращении выключите питание станции и измените последовательность подключения проводов двигателя к контактору. Отрегулируйте задвижкой рабочие параметры насоса для его нормальной работы и **запомните отображаемое контроллером значение среднего тока**.

2.4.9 Нажав кнопку “СТОП” выключите двигатель. Зайдите в режим программирования параметров контроллера (Руководство по программированию L2, Раздел 2.11). Установите значение параметра “Максимальный ток” на 10...15% больше среднего значения, которое Вы запомнили, а значение параметра “Минимальный ток” на 10...15% меньше. Это будут границы срабатывания защиты при перегрузке или недогрузке двигателя. Используя защиту “Минимальный ток”(недогрузка), возможно отследить работу насоса “всухую”, когда рабочий ток насоса падает до тока холостого хода двигателя. Это особенно актуально в случаях, когда невозможно задействовать датчик “сухого” хода.

Примечание - так как заводские уставки токов защит контроллера могут не совпадать с реальным током используемого двигателя, то при работе возможно срабатывание защиты по току через 5...30 секунд после разгона. Если времени до срабатывания защиты не хватает для вывода насоса на рабочий режим, то необходимо зайти в Режим программирования и установить значения «Минимальный ток» - нулевое, а «Максимальный ток» - заведомо больше, чем средний ток, который был отображен на индикаторе при ручном запуске.

Возможно также произвести подряд несколько запусков двигателя для его вывода на рабочий режим.

2.4.10 В установочном меню L2 выберите режим работы станции, функцию станции и тип подключенных к станции датчиков уровня. Если выбран режим работы по таймеру, то еще следует указать время работы таймера (п.15 установочного меню L2). Это минимально необходимый набор параметров, которые Вам необходимо задать.

После выхода из установочного меню станция начнет работу в заданном Вами режиме.

3 ТЕХНИЧЕСКОЕ ОБСЛУЖИВАНИЕ

3.1 Техническое обслуживание должна проходить каждая СУиЗ, начиная с момента ввода ее в эксплуатацию. Специального ухода в процессе эксплуатации СУиЗ не требует. Станция рассчитана на длительный срок службы, однако для обеспечения бесперебойной работы необходимо выполнять следующие требования:

- не допускать загрязнения клеммных колодок (между контактами);
- клеммные колодки и подходящие к ним проводники должны быть прочно закручены и обеспечивать надежный контакт;
- следует оберегать станцию от прямого попадания влаги внутрь ее корпуса.

3.2 Работы по техническому обслуживанию проводит потребитель или специализированная организация, имеющая договор с потребителем на производство этих работ, за счет потребителя.

3.3 Гарантийный ремонт производит предприятие-изготовитель по адресу: 303851 Орловская область, г.Ливны, ул. Мира, 231. АО “ГМС Ливгидромаш”. Тел. +7(48677) **7-35-72**, факс +7(48677) **7-70-73**, e-mail: service@hms-livgidromash.ru или Сервисные центры, информация о которых размещена на сайте:

<http://www.hms-livgidromash.ru/servis.shtml>

Информация о дилерах АО “ГМС Ливгидромаш” размещена на сайте:

<http://www.hms-livgidromash.ru/diler.shtml>

3.4 Ремонт в послегарантийный срок производит потребитель или специализированная организация по заявке потребителя и за его счет.

3.5 Обслуживание СУиЗ производится одновременно с обслуживанием оборудования, в состав которого входит СУиЗ, и заключается в осмотре целостности корпуса и надежности крепления соединительных кабелей.

3.6 Потребитель в период гарантийной эксплуатации продукции ведет учет наработки (моточасов) изделия, один раз в 6 месяцев со дня начала эксплуатации предоставляет в адрес Изготовителя информацию о наработке изделия с указанием места установки и параметров его работы посредством факсимильной связи по телефону +7(48677) **7-15-59** или на адрес электронной почты korolev@hms-livgidromash.ru.

4 ГАРАНТИИ ИЗГОТОВИТЕЛЯ

4.1 Предприятие-изготовитель гарантирует соответствие СУиЗ требованиям технических условий при соблюдении потребителем условий транспортирования, хранения, монтажа, технического обслуживания и эксплуатации.

4.2 Гарантийный срок хранения СУиЗ - 12 месяцев со дня изготовления.

4.3 Гарантийный срок эксплуатации - 36 месяцев с момента ввода СУиЗ в эксплуатацию, но не более 42 месяцев со дня отгрузки предприятием-изготовителем.

4.4 Завод-изготовитель может отказать в гарантийном ремонте в случае:

- наличия механических повреждений, дефектов, вызванных несоблюдением правил эксплуатации, транспортировки и хранения;
- самостоятельного ремонта или изменения внутреннего устройства;
- изменения, стирания, удаления или неразборчивости серийного номера изделия или штампа на бирке;
- наличия дефектов, вызванных стихийными бедствиями, пожаром и т.д.;
- применение изделия не по прямому назначению.

4.5 Претензии принимаются только при наличии оформленного акта-рекламации (или заявления) с указанием проявлений неисправности.

4.6 Транспортировка неисправного изделия осуществляется силами Покупателя.

4.7 Изделие, передаваемое для гарантийного ремонта должно быть очищено от загрязнений и полностью укомплектовано.

4.8 За неправильность выбора исполнения СУиЗ предприятие-изготовитель ответственности не несет.

Приложение А
(справочное)
Габаритные размеры

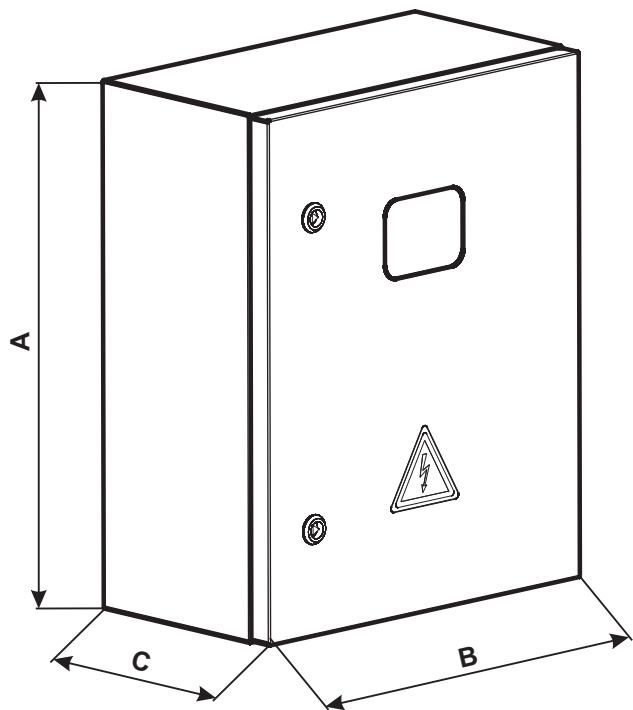


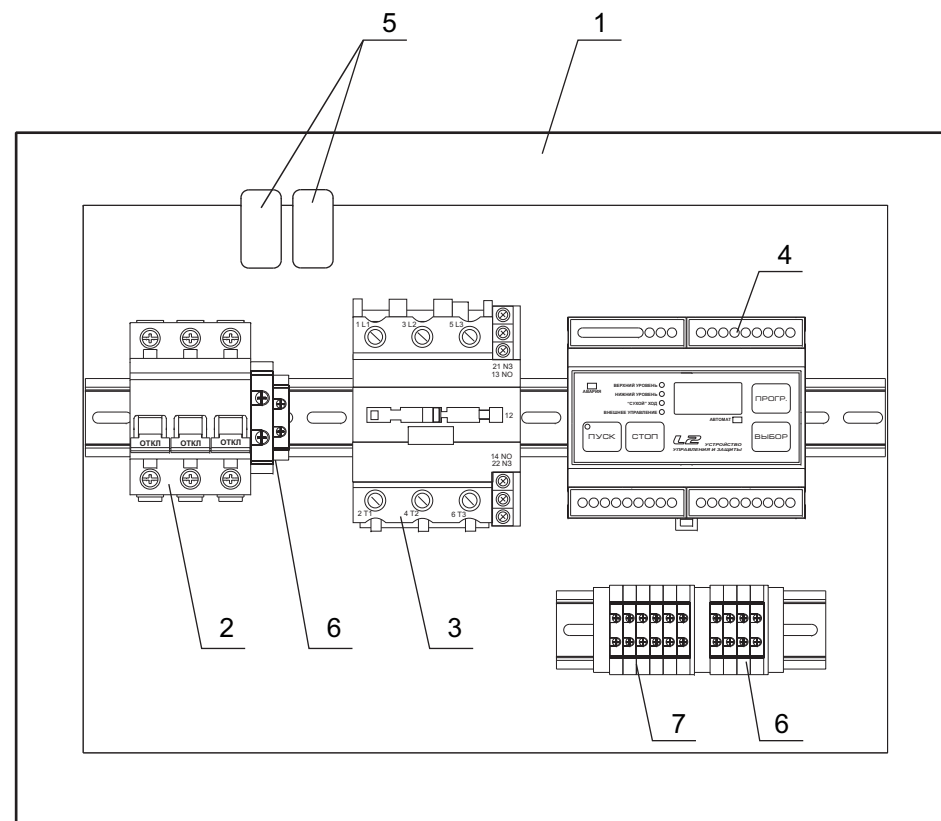
Таблица 5

Исполнение	Габаритные размеры, мм		
	A	B	C
СУиЗ Лоцман+ L2 - 25 СУиЗ Лоцман+ L2 - 40	310	420	150
СУиЗ Лоцман+ L2 - 80	505	300	190
СУиЗ Лоцман+ L2 - 100	500	400	220
СУиЗ Лоцман+ L2 - 160 СУиЗ Лоцман+ L2 - 200	650	500	220

Приложение Б
(справочное)
Конструкция станции

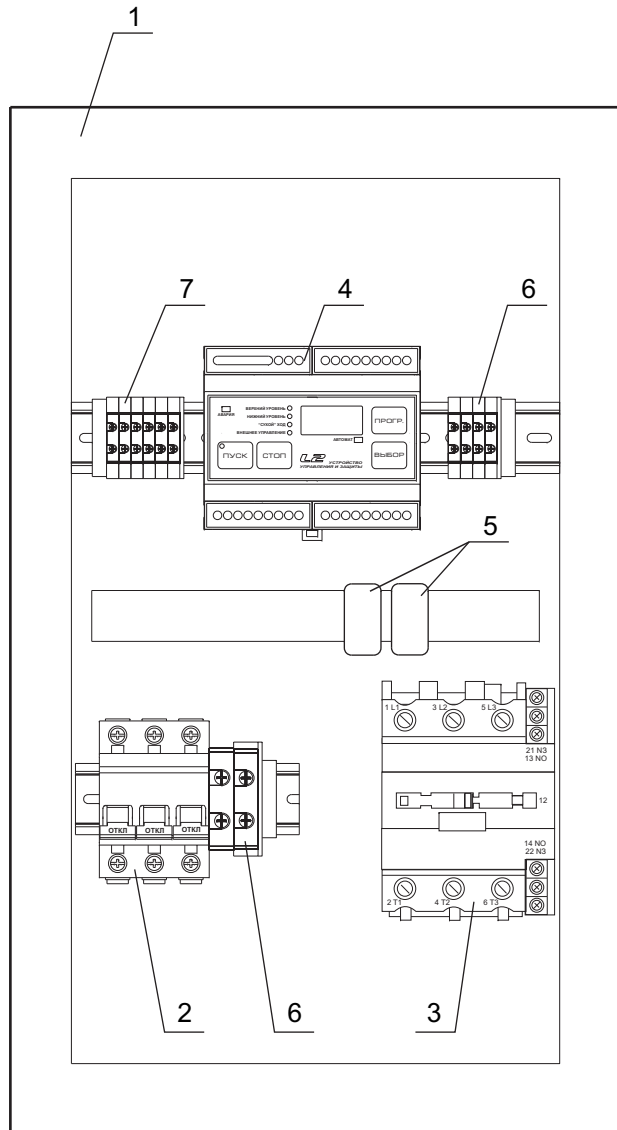
Исполнения 25, 40

1. Щит с монтажной панелью
2. Выключатель автоматический
3. Контактор
4. Устройство управления и защиты L2
5. Датчик тока
6. Клеммный блок силовой
7. Клеммный блок сигнальный



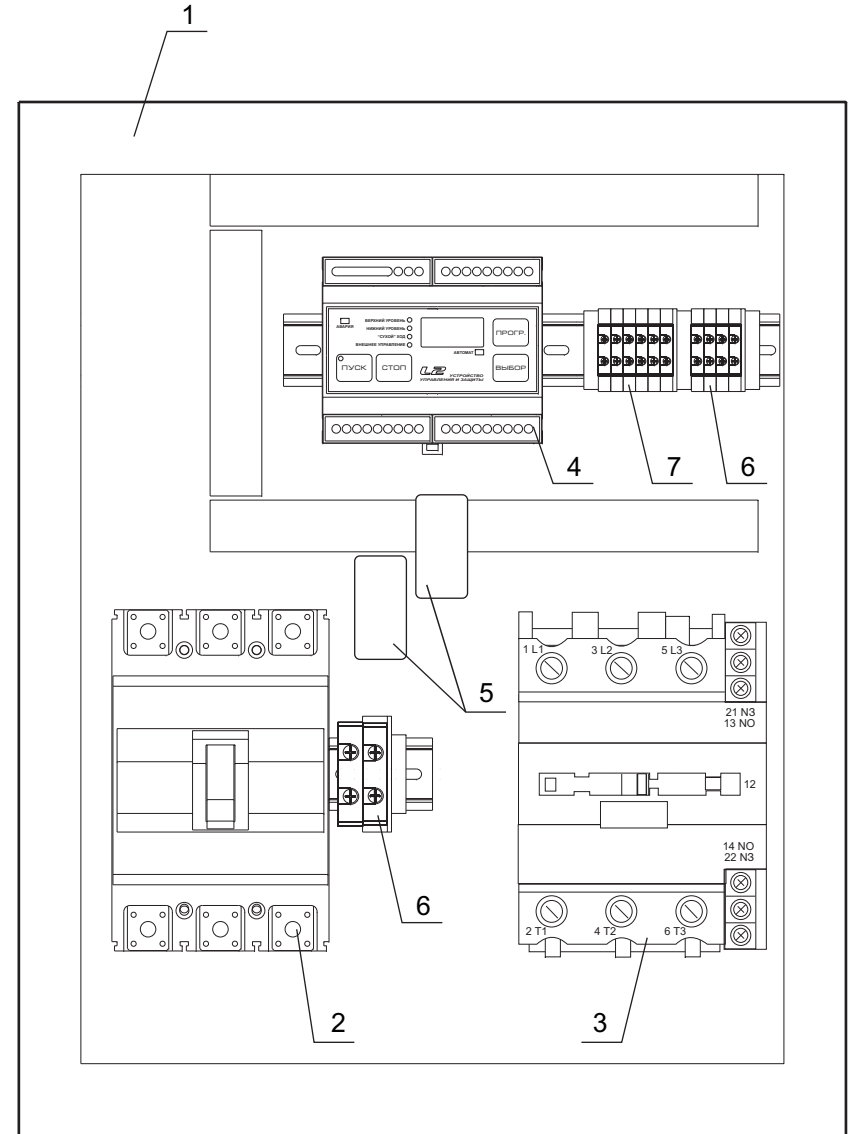
Исполнение 80

1. Щит с монтажной панелью
2. Выключатель автоматический
3. Контактор
4. Устройство управления и защиты L2
5. Датчик тока
6. Клеммный блок силовой
7. Клеммный блок сигнальный



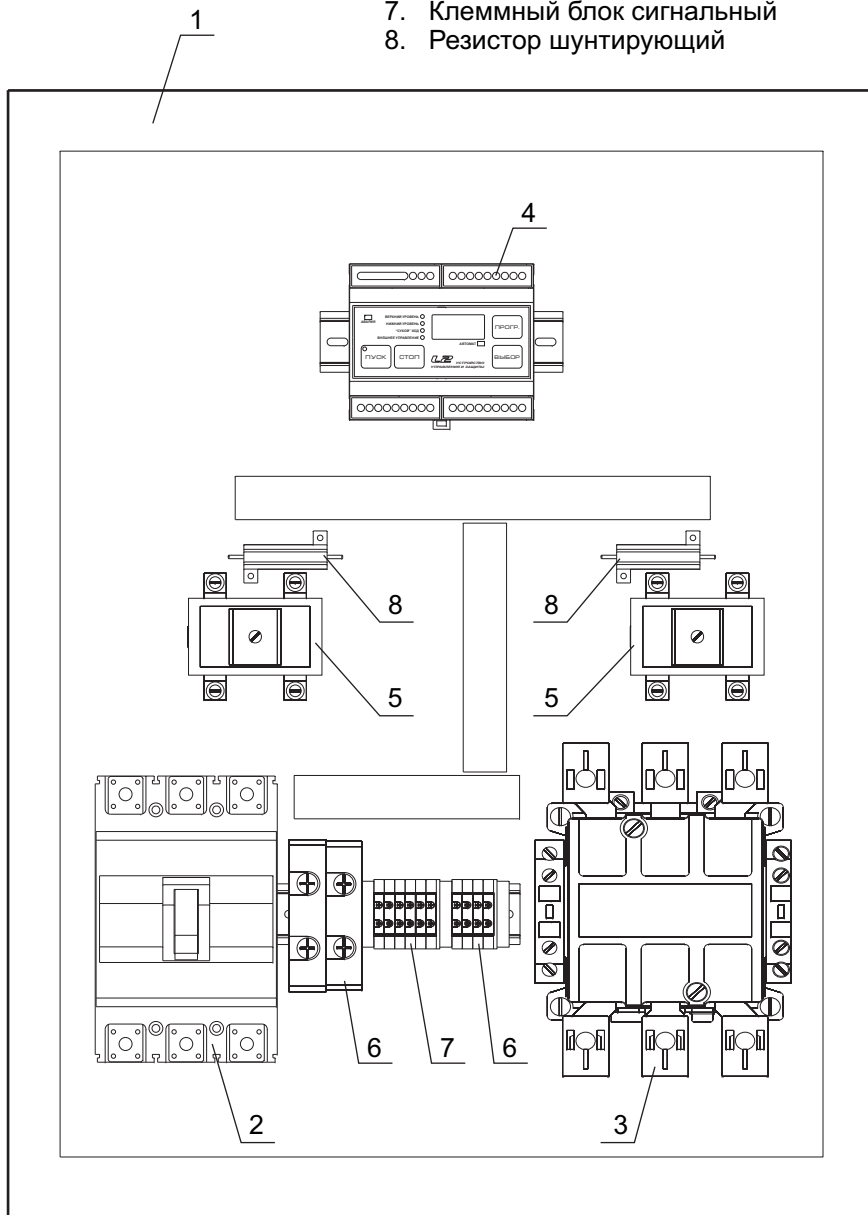
Исполнение 100

1. Щит с монтажной панелью
2. Выключатель автоматический
3. Контактор
4. Устройство управления и защиты L2
5. Датчик тока
6. Клеммный блок силовой
7. Клеммный блок сигнальный



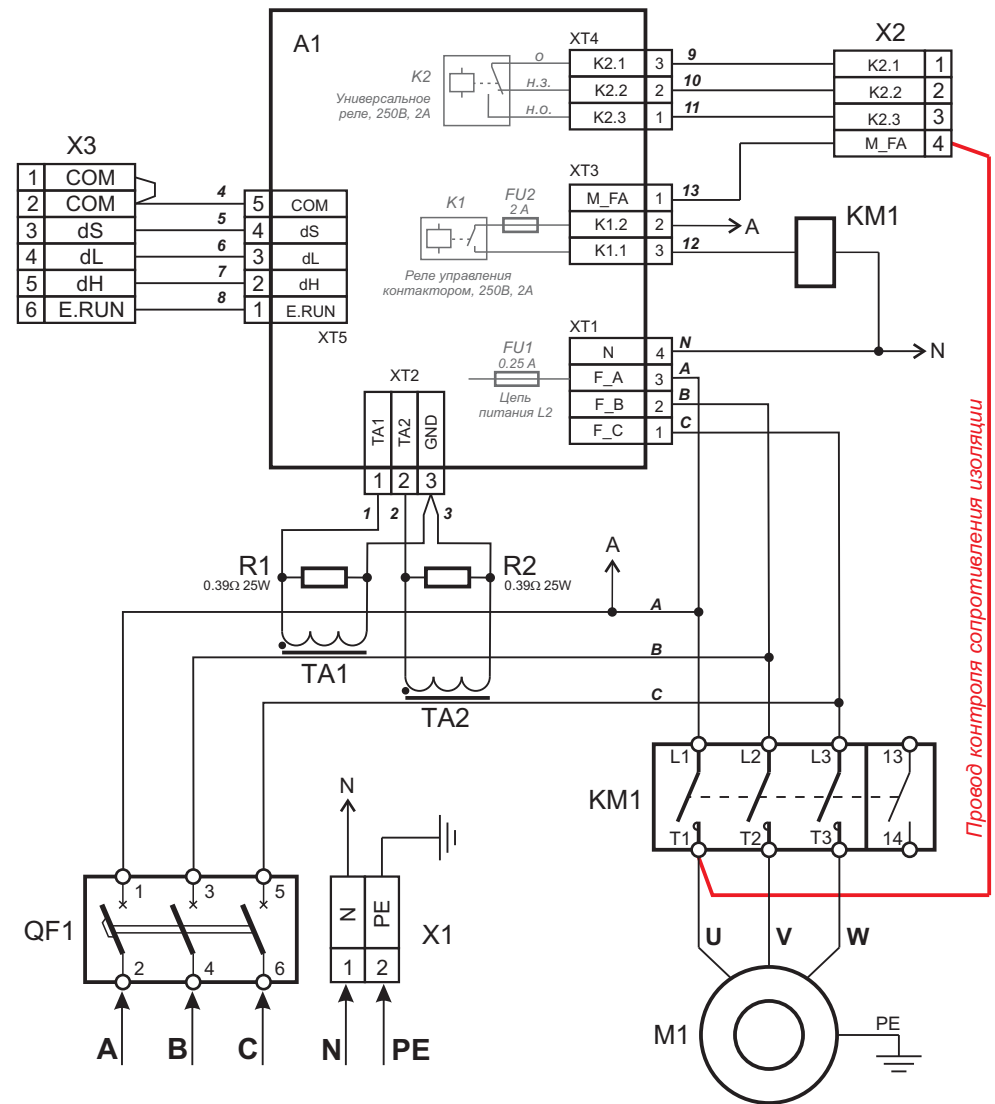
Исполнения 160...200

1. Щит с монтажной панелью
2. Выключатель автоматический
3. Контактор
4. Устройство управления и защиты L2
5. Датчик тока
6. Клеммный блок силовой
7. Клеммный блок сигнальный
8. Резистор шунтирующий



Приложение В
(справочное)
Схема электрическая соединений

Общая схема соединений станции

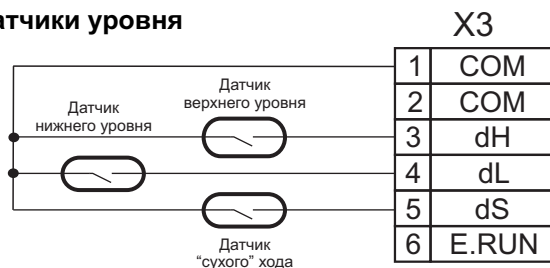


- QF1 - выключатель автоматический
- KM1 - контактор
- A1 - устройство управления и защиты L2
- TA1, TA2 - трансформатор токовый
- R1, R2 - резистор шунтирующий
- X1-X3 - клеммные блоки
- M1 - электродвигатель

В исполнениях 25...100
резисторы R1 и R2
не устанавливаются.

Схема подключения датчиков уровня

Одиночные датчики уровня



Электроконтактный манометр (ЭКМ)

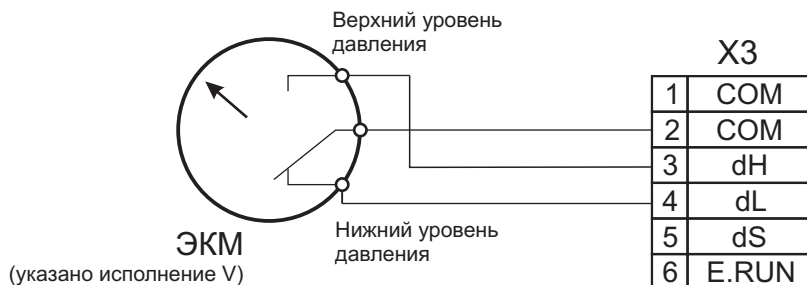
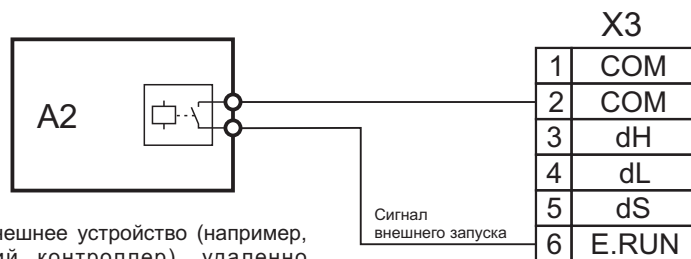
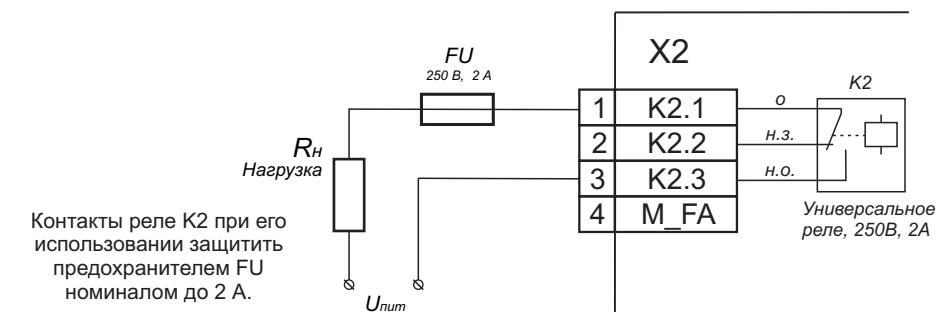


Схема подключения внешних узлов и устройств



A2 - внешнее устройство (например, логический контроллер), удаленно управляющий включением/отключением электродвигателя.



СВИДЕТЕЛЬСТВО О ПРИЕМКЕ

Станция управления и защиты Лоцман+ L2 - - IP - У2 №
 Наименование изделия Обозначение Заводской номер

Изготовлена и принята в соответствии с обязательными требованиями государственных стандартов, действующей технической документации и признана годной для эксплуатации.

Штамп

 Личная подпись

 Год, месяц, число

Представитель ОТК

 Расшифровка подписи

 Год, месяц, число

Представитель
 предприятия-
 изготовителя

ТУ 3432-112-00217975-2011

Обозначение документа, по которому производится поставка

 Личная подпись

 Год, месяц, число

 Расшифровка подписи

 Год, месяц, число

СВИДЕТЕЛЬСТВО ОБ УПАКОВЫВАНИИ

Станция управления и защиты Лоцман+ L2 - - IP - У2 №
 Наименование изделия Обозначение Заводской номер

Упакована **АО "ГМС Ливгидромаш"**
 Наименование или код изготовителя

Согласно требованиям, предусмотренным в действующей технической документации.

Представитель ОТК

 Должность

 Год, месяц, число

 Личная подпись

 Год, месяц, число

 Расшифровка подписи

 Год, месяц, число